

Návod k použití pro následující produkt(y):

Bezdrátový teploměr TFA 30.3066.01 MARBELLA s plovoucím čidlem na měření teploty vody



Právě si prohlížíte návod k použití pro výše uvedený produkt či produkty. Předtím, než začnete jakýkoliv produkt používat, je třeba si přečíst návod k použití, aby nedošlo ke zranění, požáru nebo poškození produktu. Přečtěte si prosím pozorně celý dokument a dodržujte bezpečnostní pokyny.

Uchovejte si dokument pro případ budoucího použití.

Přístroj byl schválen pro použití v zemích EU, proto je opatřen značkou CE. Veškerá potřebná dokumentace je k dispozici u dovozce zařízení.

Produkt byl vyroben z prvotřídních materiálů a součástí, které je možno recyklovat a znovu použít. Nikdy nevyhazujte prázdné baterie a nabíjecí baterie do domácího odpadu. Jako spotřebitel jste zodpovědný za jejich odnesení do prodejny elektro nebo místní sběrný odpadu, podle vaší platné legislativy a tím chráníte životní prostředí.



Symbyly obsažených těžkých kovů jsou následující: Cd = Kadmium, Hg = Rtuť, Pb = Olovo



Tento přístroj je označen nálepkou evropské směrnice o zpracování elektroodpadu (WEEE). Nevyhazujte prosím tento přístroj do domácího odpadu. Uživatel je povinen odnést dosloužilý přístroj do odpovídající sběrný elektrického odpadu, aby bylo zajištěno jeho zpracování v souladu s životním prostředím.

Vytvoření tohoto dokumentu zajistila společnost Bibetus s.r.o. (dále Dovozece), jakékoliv druhy neoprávněných kopií tohoto dokumentu i jeho částí jsou předmětem souhlasu Dovozece. Dokument odpovídá technickému stavu produktu při tisku! Změny technických parametrů, vlastnosti produktu a tiskové chyby v dokumentu vyhrazeny! V případě, že v dokumentu najdete jakoukoliv chybu, budeme rádi, pokud nám to oznámíte na email info@bibetus.cz, děkujeme!

Dovozece : Bibetus s.r.o., Loosova 1, Brno, 63800, Česká republika

Bezdrátový teploměr s plovoucím čidlem na měření teploty a vody TFA 30.3066 MARBELLA

Před použitím

- Následující informace čtěte velmi pozorně.
- Tento manuál Vám pomůže seznámit se s novým zařízením, všemi jeho funkcemi, částmi a poradí Vám v případě problémů s přístrojem.
- Pozorným přečtením a dodržením instrukcí obsažených v tomto manuálu předejdete poškození nebo zničení přístroje.
- Neneseme zodpovědnost za jakékoliv poškození přístroje způsobené v důsledku nenásledování instrukcí obsažených v tomto manuálu.
- Stejně tak nejsme odpovědní za jakékoliv nesprávné čtení či jakékoliv souvislosti, které z toho mohou plynout.
- Dbejte zvýšené pozornosti bezpečnostním pokynům.
- Uchovejte si manuál pro případ budoucího použití.

Obsah balení

- Bezdrátový bazénový teploměr (základna)
- Bazénové čidlo (30.3238.06)
- Manuál k použití

Vlastnosti produktu

- Do bazénu/jezírka
- Bezdrátové měření teploty vody prostřednictvím bazénového vysílače (868 MHz), dosah signálu až 100 m (v otevřeném prostoru)
- Čidlo se sondou (110 mm)
- Měření vnitřní teploty a vlhkosti
- Nastavitelný teplotní alarm
- Maximální a minimální hodnoty s automatickým nebo manuálním vyresetováním
- Rádiově řízený čas
- Rozšiřitelný až o 2 čidla teploty/vlhkosti (typ 30.3239.02) pro kontrolu vnitřního (např. dětský pokoj, vinný sklep) či vnějšího klimatu

Bezpečnostní pokyny

- Přístroj by měl být použit pouze tak, jak je popsáno v návodu.
- Veškeré neoprávněné opravy, úpravy nebo jiné změny přístroje jsou zakázány.

POZOR: Riziko zranění!

- Udržujte přístroj i baterie z dosahu dětí.
- Baterie nevhazujte do ohně, nerozdělávejte ani znovu nenabíjejte. Riziko exploze!
- Baterie obsahují nebezpečné kyseliny. Slabé baterie ihned vyměňte, abyste se vyhnuli zničení přístroje v důsledku vytečení baterie.
- Nikdy nepoužívejte v přístroji kombinaci staré a nové baterie a ani baterie jiných typů. Pokud Vám baterie vyteče, při manipulaci s ní používejte ochranné rukavice a brýle.

Důležité informace pro správné zacházení s produktem!

- Nevystavujte přístroj extrémním teplotním podmínkám, vibracím nebo šokům.
- Venkovní čidlo je chráněno proti stékající vodě, ale není vodotěsné. Vyberte proto stinné a suché místo pro jeho umístění.
- Chraňte před vlhkostí.

Popis přístroje

Základna (přijímač)

A: Displej

Horní část displeje

- **A1:** Čas
- **A2:** Symbol pro příjem DCF rádiového signálu
- **A3:** Maximální a minimální hodnoty
- **A4:** teplota a vlhkost
- **A5:** Symbol pro vnitřní hodnoty, kanál 1 nebo kanál 2

- **A6:** Symbol příjmu signálu z čidla
- **A7:** Kruhový symbol pro automatické střídání kanálů
- **A8:** Symbol baterií pro vysílač 2 (volitelné)
- **A9:** Symbol baterií pro vysílač 1 (volitelné)
- **A10:** Symbol baterií pro základnu

Dolní část displeje

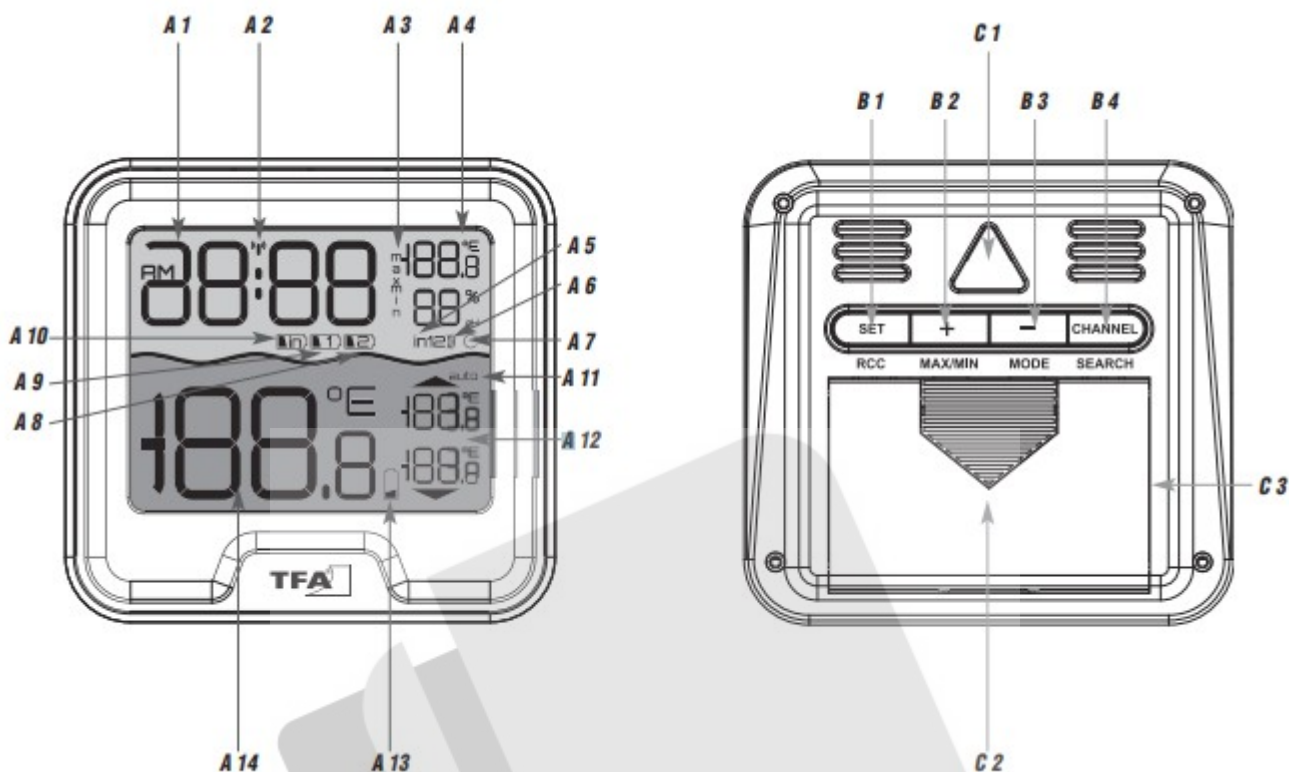
- **A11:** Symbol pro auto-reset MAX-MIN hodnot
- **A12:** MAX/MIN hodnoty bazénového čidla
- **A13:** symbol baterií bazénového čidla
- **A14:** teplota vody

B: Tlačítka

- **B1:** Tlačítko SET/RCC
- **B2:** Tlačítko + MIN/MAX
- **B3:** Tlačítko - MODE
- **B4:** Tlačítko CHANNEL/SEARCH

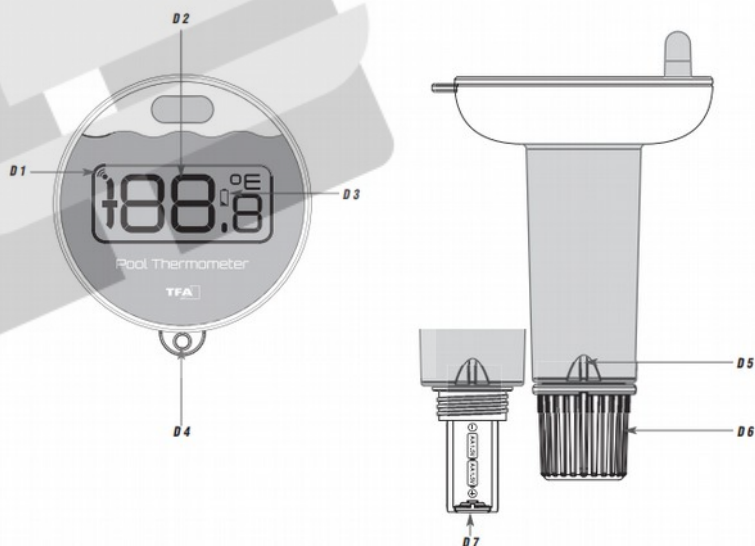
C: Kryt

- **C1:** Otvor pro zavěšení
- **C2:** Bateriový prostor
- **C3:** Stojánek (vyklápěcí)



D: Bazénový vysílač

- **D1:** Teplota vody
- **D2:** Číslo kanálu
- **D3:** Symbol baterií
- **D4:** Otvor pro uchycení lanka
- **D5:** Čidlo
- **D6:** Kryt šroubovacího závitu
- **D7:** Bateriový prostor



Zprovoznění

Vložení baterií

- Zařízení (základnu i čidlo) umístěte na stůl max. 1,5 m od sebe. Ujistěte se, že na stole není jiné elektronické nebo rádiové zařízení.

Instalace základny

- Otevřete bateriový prostor a vložte 2 nové 1,5V AA baterie se zachováním správné polaridy.
- Přístroj vás upozorní pípnutím.
- Všechny segmenty LCD displeje se krátce rozsvítí.
- V horní části displeje se zobrazí 0:00, vnitřní teplota a vlhkost.

- Ve spodní části displeje bude blikat -,-. Základna nyní skenuje příjem venkovních hodnot po dobu 3 minut. Během této doby můžete umístit bazénové čidlo.
- Zavřete bateriový prostor.

Instalace bazénového čidla

- Otočte krytem šroubovacího závitu proti směru hodinových ručiček.
- Opatrně vyjměte bateriový kontejner z těla čidla a vložte dvě nové AA 1,5 V baterie se zachováním správné polariry.
- Všechny segmenty LCD displeje se krátce rozsvítí.
- Na displeji bazénového čidla se zobrazí teplota ve °C.
- Vložte bateriový prostor zpět do čidla a opatrně zavřete kryt.
- Dávejte pozor na těsnicí kroužek.

Příjem venkovních hodnot

- Po vložení baterií budou hodnoty z instalovaného vysílače pomocí bezdrátového spojení zaslány do základny, kde se budou zobrazovat aktuální hodnoty, stejně jako MAX a MIN hodnoty.
- Jestliže příjem venkovních hodnot selže, na displeji základny se zobrazí „-,-“. Zkontrolujte baterie (stav, polaritu) a zkuste celý proces znovu. Provéřte, zda-li není poblíž nějaký zdroj rušení.
- Jakmile základna přijme rádiově řízený čas, můžete inicializaci spustit manuálně. Stiskněte a podržte tlačítko CHANNEL/SEARCH po dobu tří vteřin. Ve spodní části displeje základny bude blikat -,- a základna bude hledat venkovní hodnoty.

Příjem signálu DCF

- Hodiny nyní budou hledat signál DCF a symbol DCF bude blikat na displeji. Poté, co je během 2-10 minut přijat časový kód, rádiově řízený čas a symbol DCF se zobrazí nastálo na displeji.
- Příjem signálu DCF probíhá každý den v 1:00 a 2:00 ráno. Pokud není příjem úspěšný do 3:00, bude se stanice snažit jej získat znovu ve 4:00 a 5:00 ráno.
- Příjem DCF signálu můžete spustit také ručně.
- Stiskněte tlačítko SET/RCC. Symbol příjmu DCF bliká.
- Přerušit příjem signálu DCF můžete opětovným stiskem tlačítka SET/RCC. Symbol DCF zmizí z displeje.

Stanice zobrazuje symbol DCF ve třech variantách:



- Blikající – příjem je aktivní
- Stálý – příjem je velmi dobrý
- Žádný symbol – žádný příjem

Jestliže hodiny nemohou najít signál DCF (např. kvůli rušení, vzdálenost přenosu atd.), čas může být nastaven také manuálně. Symbol DCF zmizí hodiny poté budou pracovat jako klasické křemenné hodiny (viz. Manuální nastavení)

Čas řízený DCF signálem

DCF je vysílač speciálních časových znaků, který je šířen v pásmu dlouhých vln (77,5 kHz) a jehož dosah činí cca 1 500 km od tohoto vysílače. Vysílač je umístěn v Mainflingu poblíž Frankfurtu nad Mohanem ve Spolkové republice Německo a šíří a kóduje časový signál césiových atomových hodin z Fyzikálně-technického institutu v Braunschweigu. Odchylnka tohoto přesného atomového času představuje méně než 1 sekundu za 1 milion let. Signál automaticky zohledňuje astronomicky podmíněné opravy času (letní a zimní neboli normální čas), přestupné roky a veškeré změny data. Zkratka DCF znamená: D (Deutschland = Německo), C (označení pásma dlouhých vln), F (frankfurtský region).

Berte prosím v potaz, že:

- Doporučená vzdálenost od zdrojů možného rušení (např. televizory, monitory počítačů) je minimálně 1,5 – 2 m.
- V železobetonových místnostech (např. suterénech) je přijímaný signál přirozeně slabší. V extrémních případech umístěte jednotku blízko k oknu.
- V nočních hodinách je příjem signálu díky méně častým atmosférickým poruchám možný ve většině případů.


Nastavení

- Zařízení automaticky ukončí režim nastavení, pokud není po delší dobu stisknuto žádné tlačítko.
- Stiskněte a podržte tlačítko + MAX/MIN nebo - MODE pro rychlejší nastavování hodnot.

Ruční nastavení

- Stiskněte a podržte tlačítko SET/RCC po dobu tří vteřin pro vstup do režimu nastavení.
- Číslice hodin bude blikat. Stiskněte tlačítko + MAX/MIN nebo - MODE k nastavení hodin a potvrďte tlačítkem SET/RCC. Stejným způsobem nastavte i minuty. Stiskněte tlačítko SET/RCC pro následující nastavení: možnost automatického resetu MAX a MIN hodnot (AUTO OFF – výchozí) a jednotka teploty °C nebo °F (°C – výchozí). Pomocí tlačítek + MAX/MIN nebo - MODE nastavte požadovanou hodnotu.
- Potvrďte stiskem tlačítka SET/RCC.
- Ručně nastavený čas bude přepsán v případě úspěšného příjmu DCF signálu.

Automatické vyresetování maximálních a minimálních hodnotami

- V režimu nastavení můžete aktivovat nebo deaktivovat automatické vyresetování maximální a minimálních hodnot.
- Na displeji se zobrazí AUTO  a OFF bude blikat.
- Stiskněte tlačítko + MAX/MIN nebo – MODE k aktivaci (ON) nebo k deaktivaci (OFF) automatického vyresetování.
- Pokud je automatický reset aktivován, na displeji se zobrazí symbol AUTO.
- Maximální a minimální hodnoty budou vyresetovány automaticky každou noc v 0:00.

Maximální a minimální hodnoty

Indikace vnitřních MAX a MIN hodnot

- Stiskněte tlačítko + MAX/MIN během zobrazení vnitřních hodnot v horní části displeje
- Nyní se zobrazí v horní části displeje MAX a nejvyšší naměřené hodnoty vnitřní teploty a vlhkosti.
- Stiskněte tlačítko + MAX/MIN znovu.
- Nyní se zobrazí v horní části displeje MIN a nejnižší naměřené hodnoty vnitřní teploty a vlhkosti.
- Pro návrat do normálního režimu znovu stiskněte tlačítko + MAX/MIN.
-

Indikace MAX a MIN hodnot bazénového čidla

- Maximální a minimální hodnoty bazénového čidla jsou neustále zobrazeny ve spodní části displeje.

Resetování maximálních a minimálních hodnotami

Automatický reset

- V režimu nastavení můžete aktivovat (ON) či deaktivovat (OFF) automatický reset maximálních a minimálních hodnot. Pokud je automatický reset zapnutý, na displeji se zobrazí AUTO.
- Všechny maximální a minimální hodnoty budou automaticky vyresetovány vždy o půlnoci.
- Manuální reset v tomto případě není možný.

Manuální reset

- Ujistěte se, že automatický reset je vypnutý (OFF).
- **Vnitřní hodnoty:** Když je zobrazena maximální nebo minimální hodnota, stiskněte a podržte tlačítko – MODE. Hodnoty budou vyresetovány a nastaveny na aktuální hodnoty.
- **Bazénové čidlo:** V normálním režimu zobrazení stiskněte a podržte tlačítko – MODE. Hodnoty budou vyresetovány a nastaveny na aktuální hodnoty.

Umístění základny a venkovního senzoru

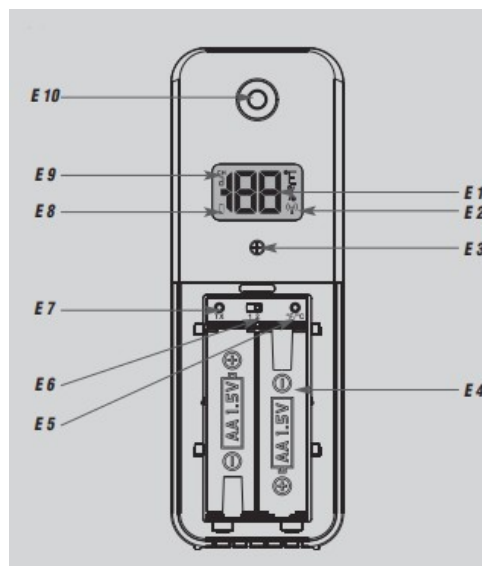
- Pomocí výklopného stojánku na zadní straně je možné umístit základnu na rovný povrch. Díky otvoru na zadní straně je však možné základnu uchytit i na zeď. Vyhněte se blízkosti elektronických zařízení (televizor, počítač, telefon a masivní železné překážky).
- Bazénové čidlo plove na vodní hladině a měří teplotu ve vodě v hloubce přibližně 110mm. Bazénové čidlo můžete upevnit na místě pomocí upevňovacího lanka. Ved'te lanko skrze otvor pro svorník.
- Zkontrolujte, zda přenos naměřených hodnot z bazénového čidla na požadované místo instalace hlavní stanice probíhá bez závad. Vzdálenost ve volném prostoru je cca 100 m. Silné stěny (zejména s kovovými částmi) mohou zkracovat vzdálenost mezi hlavní stanicí a čidlem.
- Pokud je to nutné, zvolte jiné umístění pro základnu.

Přídavná čidla (kat.č. 30.3239.02)

- Kromě bazénového čidla je základna schopná přijímat data až ze 2 přídavných čidel pro kontrolu vnitřního nebo venkovního klimatu.

Popis čidla:

- E1: teplota nebo vlhkost
- E2: symbol přenosu signálu
- E3: dioda přenosu signálu
- E4: bateriový prostor
- E5: tlačítko °F/°C
- E6: 1 2 přepínač kanálů
- E7: tlačítko TX
- E8: symbol baterií
- E9: číslo kanálu
- E10: otvor pro zavěšení



Instalace vysílače

- Otevřete zašroubovaný bateriový prostor prvního vysílače.
- Pro první přídavné čidlo nastavte kanál č.1.
- Vložte 2 nové 1,5 V baterie typu AA se zachováním správné polariry. Na displeji vysílače se objeví teplota, vlhkost a číslo vysílacího kanálu (2).
- Zavřete bateriový prostor.
- Pro zprovoznění dalšího vysílače postupujte stejně až na to, že vysílači přiřadíte vysílací kanál č.2.

Příjem signálu vysílačů pomocí základny

- Pokud je příjem úspěšný, venkovní teplota a vlhkost se zobrazí na základně displeje vedle odpovídajícího čísla kanálu.
- Hledání těchto čidel můžete spustit také manuálně. Vyberte odpovídající kanál pomocí tlačítka CHANNEL/SEARCH a stiskněte a podržte toto tlačítko po dobu tří vteřin. Poté stiskněte tlačítko TX v bateriovém prostoru vysílače. Symbol přenosu signálu bliká a základna nyní hledá signál venkovního vysílače. Ozve se krátké pípnutí a základna nyní skenuje hodnoty z přídavných čidel.
- Stiskněte na základně tlačítko CHANNEL/SEARCH k postupnému zobrazení hodnot z přídavných vysílačů. Na displeji jsou tak zobrazeny buďto vnitřní hodnoty nebo hodnoty z přídavných čidel.
- Stiskněte znovu tlačítko CHANNEL/SEARCH při zobrazení naposled nainstalovaného vysílače, na displeji se objeví symbol kruhu. V horní části displeje se budou postupně zobrazovat vnitřní hodnoty a hodnoty z přídavných čidel. K deaktivaci této funkce stiskněte znovu tlačítko CHANNEL/SEARCH.
- Pomocí tlačítka + MAX/MIN můžete vyvolat nejnižší a nejvyšší naměřené hodnoty teploty a vlhkosti pro aktuálně zvolený kanál (vnitřní hodnoty, kanál č.1, kanál č.2).

Umístění a upevnění čidel

- Pomocí otvoru na zadní straně je možné základnu uchytit na zeď. Pokud čidlo umísťujete ven, vyberte pro něj stinné a suché místo (přímý sluneční svit může ovlivnit měření a dlouhodobá vlhkost zbytečně zatěžuje elektronické součásti přístroje).

Péče a údržba

- K čištění základny i senzorů používejte pouze měkký vlhký hadřík. Nepoužívejte čisticí a saponátové přípravky, protože mohou poškodit displej i pouzdro zařízení.
- Vyjměte baterie, pokud přístroj nebudete používat po delší dobu.
- Udržujte zařízení na suchém místě.

Výměna baterií

- Jakmile se objeví symbol baterie s nápisem „in“ na displeji základny v horní části, vyměňte v základně baterie za nové.
- Jakmile se objeví symbol baterie ve spodní části displeje základny vedle teploty vody nebo na displeji bazénového čidla, vyměňte v bazénovém čidle baterie za nové.
- Jakmile se objeví symbol baterie s nápisem „1“ nebo „2“ na displeji základny, vyměňte v odpovídajícím vysílači baterie za nové.

Poznámka: Vyměňujete-li baterie v některém ze zařízení, je třeba všechny části zařízení znovu sladit a nastavit – doporučujeme tedy vložit nové baterie jak do přijímače, tak do vysílače nebo spustit funkci vyhledání bezdrátových senzorů ručně.

Řešení problémů

Na základně se nezobrazují žádné údaje:

- ➔ Ujistěte se, že jsou baterie vloženy se správnou polaritou.
- ➔ Vyměňte baterie.

Příjem signálu DCF nebyl úspěšný:

- Stiskněte a podržte tlačítko SET/RCC spustíte inicializaci ručně.
- Vyčkejte na příslušný čas v noci.
- Vyberte pro základnu jiné místo.
- Nastavte čas manuálně.
- Zkontrolujte, jestli se v okolí nenachází možný zdroj rušení.
- Restartujte základnu podle návodu.

Příjem signálu z bazénového čidla nebyl úspěšný, zobrazuje se „-“:

- Není nainstalován žádný bazénový senzor.
- Zkontrolujte baterie v bazénovém senzoru (nepoužívejte dobíjecí baterie!)
- Restartujte bazénový vysílač a základnu podle návodu.
- Spusťte manuální hledání bazénového čidla: Stiskněte a podržte tlačítko CHANNEL/SEARCH na základně.
- Vyberte jiné místo pro základnu.
- Snižte vzdálenost mezi bazénovým čidlem a základnou.
- Zkontrolujte, jestli se v okolí nenachází možný zdroj rušení.

Základna nepřijímá data z venkovního čidla (symbol „---“ na displeji):

- Venkovní senzor není instalován.
- Zkontrolujte baterie ve venkovním čidle (nikdy nepoužívejte nabíjecí baterie!).
- Restartujte venkovní čidlo a základnu podle tohoto návodu.
- Spusťte ruční vyhledávání venkovního čidla: Stiskněte a podržte tlačítko CHANNEL/SEARCH (při zobrazení hodnot pro vysílač č.1 nebo 2) a následně tlačítko TX na odpovídajícím čidle.
- Vyberte jiné místo pro umístění čidla a/nebo základnu.
- Snižte vzdálenost mezi základnou a čidlem.
- Zkontrolujte, jestli se v okolí nenachází možný zdroj rušení.

Údaje na displeji se zobrazují chybně:

- Vyměňte baterie.

Technická specifikace

Základna

Rozsah měření teploty:	0 °C až +50 °C
Rozsah měření vlhkosti:	10%...99% s rozlišením 1 %
Přesnost měření teploty:	+/- 1 °C
Přesnost měření vlhkosti:	+/- 5 % v rozsahu 30 % - 80 % při teplotě 25 °C
Rozlišení měření teploty:	0,1°C
Rozlišení měření vlhkosti:	1 %
Napájení:	Baterie 2x 1,5 AA (nejsou v balení)
Rozměry:	90 x 30 (50) x 85 mm
Hmotnost:	98 g (bez baterií)

Bazénový senzor

Teplota vody:	0°C až +60 °C
Rozlišení:	0,1°C
Přesnost:	+/- 1 °C (0 až 50 °C)
Hloubka měření:	110 mm
Dosah signálu:	Až 100 m (v otevřeném prostoru)
Přenosová frekvence:	868
Napájení:	Baterie 2x 1,5 AA (nejsou v balení)
Rozměry:	97 x 106 x 168 mm
Hmotnost:	174 g (bez baterií)

Přídavný bezdrátový senzor

Rozsah měření teploty:	-40 °C až +60 °C s rozlišením 0,1 °C
Rozsah měření vlhkosti:	10%...99% s rozlišením 1 %
Přesnost měření teploty:	+/- 1 °C
Dosah:	max. 100 m (volné prostranství)
Frekvence přenosu:	868 MHz
Napájení:	Baterie 2x 1,5 AA (nejsou v balení)
Rozměry:	51 x 20 x 146 mm
Hmotnost:	60 g (bez baterií)

R&TTE Directive 1999/5/EC

Výtah z Prohlášení o shodě Evropského společenství: Tímto potvrzujeme, že toto bezdrátové zařízení splňuje základní požadavky R&TTE Directive 1999/5/EC.

Tento výrobek je schválen pro použití v ČR.